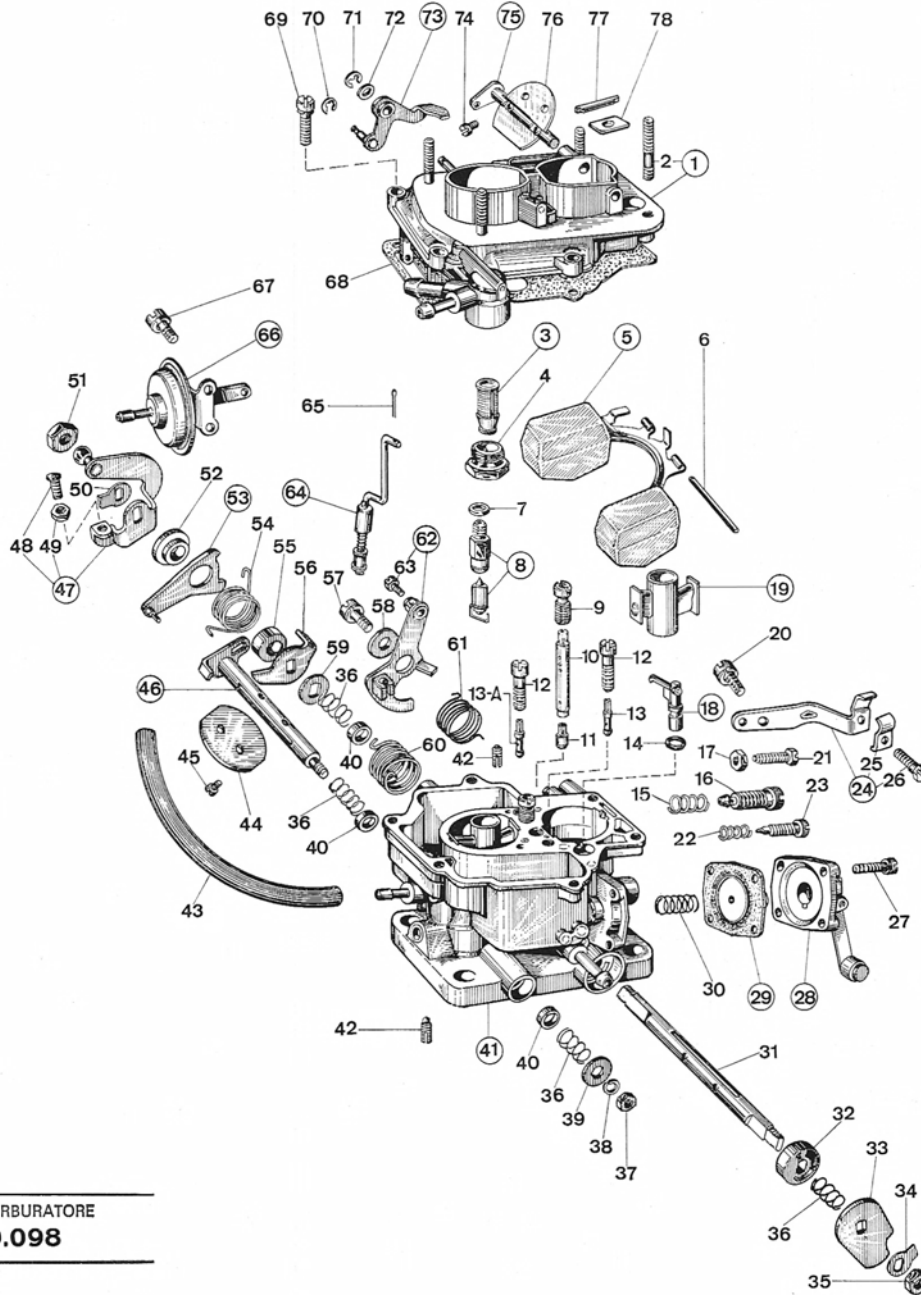




CARBURATORI WEBER

Tipo 32 DMTR 20

Applicazione
FIAT
128 COUPÉ 1100/1300
128 RALLY



NUMERO CARBURATORE
18870.098

Nelle ordinazioni indicare: numero di matricola del particolare richiesto, la eventuale taratura e il numero e tipo del carburatore.

Figura	Q.	DENOMINAZIONE	Numero di ordinazione		Figura	Q.	DENOMINAZIONE	Numero di ordinazione	
			WEBER	FIAT				WEBER	FIAT
1	1	Coperchio carburatore completo di:	31716.173	9924837	18	1	Getto pompa	41254.008*	9923234
2	4	— Vite prigioniera	64960.008	9925756	19	2	Centratore	31966.017*	9923235
3	1	Elemento filtrante	37022.002	9915235	20	1	Vite fissaggio supporto guaina	64700.012	9908650
4	1	Tappo ispezione filtro	61002.018	9914490	21	1	Vite registro farfalla primaria	64625.012	9919739
5	1	Galleggiante	41030.012	9923226	22	1	Molla per vite registro miscela minimo	47600.007	9904577
6	1	Perno fulcro galleggiante	52000.036	9923227	23	1	Vite registro miscela minimo	64755.009	9921477
7	1	Guarnizione per valvola a spillo	41535.015	9906837	24	1	Supporto guaina comprendente:	58702.029	9923236
8	1	Valvola a spillo	64240.008*	9911226	25	1	— Piastrina	52145.004	9919734
9	1	Getto aria di freno primario	41370.001*	9924838	26	1	— Vite di fissaggio	64615.007	9904731
9	1	Getto aria di freno secondario	41370.001*	9924839	27	4	Vite fissaggio coperchio pompa	64700.006	9907848
10	2	Tubetto emulsionatore	61450.229*	9923230	28	1	Coperchio pompa	32486.047	9923237
11	1	Getto principale primario	41115.801*	9926838	29	1	Membrana pompa	47407.050	9921181
11	1	Getto principale secondario	41115.003*	9923232	30	1	Molla caricamento pompa	47600.107	9914510
12	2	Portagetto minimo	52570.004	9908105	31	1	Alberino principale primario	10000.241	9923238
13	1	Getto minimo primario	41160.823*	9926839	31	1	Alberino principale primario maggiorato	10001.209	—
13-A	1	Getto minimo secondario	41160.003*	9918742	32	1	Otturatore	50002.008	9923239
14	1	Guarnizione per getto pompa	41565.001	9923233	33	1	Camma comando pompa	14850.077	9923240
15	1	Molla per vite registro minimo in deriv.	47600.097	9921159	34	1	Rosetta di sicurezza	55520.004	9911674
16	1	Vite registro minimo in derivazione	64750.027	9921287	35	1	Dado di fissaggio	34710.003	9905045
17	1	Dado per vite registro farfalla primaria	34705.001	9904667	36	4	Molla premi otturatore e boccole	47600.027	9915971

Mod. 90.0180.42

Figura	Q.	DENOMINAZIONE	Numero di ordinazione		Figura	Q.	DENOMINAZIONE	Numero di ordinazione		
			WEBER	FIAT				WEBER	FIAT	
37	1	Dado di fissaggio	34705.001	9904667	58	1	Rosetta di rasamento	55510.002	9911221	
38	1	Rosetta elastica	55525.001	9904811	59	1	Rosetta di rasamento	55555.019	9916271	
39	1	Rosetta di rasamento	55510.081	9923241	60	1	Molla per alberini	47610.091	9923251	
40	3	Boccola di tenuta	12750.085	9919886	61	1	Molla per leva avviamento	47610.058	9915986	
41	1	Corpo carburatore	non a ricambio		62	1	Leva comando avviamento completa di:	45202.069	9923252	
42	2	Vite registro farfalla secondaria e leva	64595.013	9923242	63	1	— Vite fissaggio filo	64615.004	9914500	
43	1	Tubo per comando depressione e sgolf.	61400.018	9923243	64	1	Tirantino comando avviamento	61287.023	9926837	
44	2	Valvola a farfalla	64005.090	9918474	65	1	Copiglia per tirantino	32610.005	9911225	
45	4	Vite fissaggio farfalle	64520.027	9917876	66	1	Dispositivo di sgolfamento	57804.107	9926836	
46	1	Alberino principale secondario	10015.255	9923244	67	2	Vite fissaggio dispositivo di sgolfamento	64700.012	9908650	
46	1	Alberino princ. secondario maggiorato	10016.207	—	68	1	Guarnizione per coperchio carburatore .	41705.039	9923255	
47	1	Leva comando farfalla completa di:	45041.071	9923245	69	6	Vite fissaggio coperchio carburatore .	64700.005	9904687	
48	1	— Vite	64595.009	9919737	70	1	Anello elastico	10140.501	9908648	
49	1	— Dado per vite	34715.006	9908697	71	1	Anello elastico	10140.502	9908638	
50	1	Rosetta di sicurezza	55520.002	9911196	72	1	Rosetta per perno	55510.034	9904941	
51	1	Dado di fissaggio	34715.014	9904615	73	1	Leva comando sgolfamento	45069.017	9923256	
52	1	Boccola per leva allentata	12775.053	9923246	74	2	Vite fissaggio farfalla avviamento	64525.003	9915990	
53	1	Leva allentata	45069.015	9923247	75	1	Alberino avviamento	10015.256	9923257	
54	1	Molla per leva allentata	47610.092	9923248	76	1	Valvola a farfalla avviamento	64010.029	9923258	
55	1	Boccola guida molla	12750.087	9923249	77	1	Tappo riparapolvere	61070.002	9919465	
56	1	Leva di comando alberino primario	45136.052	9923250	78	1	Piastrina riparapolvere	52135.010	9915261	
57	1	Vite fissaggio leva comando avviamento	64700.012	9908650						
(*) Particolari tarati di regolazione								Assortimento guarnizioni	92.0099.05	9923259
								Assortimento revisione normale	92.1121.05	9923260
								Assortimento revisione completa	92.2180.05	9924841

REGOLAZIONE

Figura	Q.	Numero di ordinazione		DENOMINAZIONE	Taratura in mm.
		WEBER	FIAT		
—	—	—	—	Diffusore	22
19	2	31966.017	9923235	Centratore	4,00
11	1	41115.801	9926838	Getto principale primario	1,10
11	1	41115.003	9923232	Getto principale secondario	1,15
13	1	41160.823	9926839	Getto minimo primario	0,50
13-A	1	41160.003	9918742	Getto minimo secondario	0,70
9	1	41370.001	9924838	Getto aria di freno primario	2,10
9	1	41370.001	9924839	Getto aria di freno secondario	1,90
10	2	61450.229	9923230	Tubeletto emulsionatore	F 30
18	1	41254.008	9923234	Getto pompa	0,40
8	1	64240.008	9911226	Valvola a spillo	1,50
—	—	—	—	Apertura positiva farfalla primaria con avviamento inserito	0,80 ÷ 0,85
—	—	—	—	Livellatura galleggiante	7 (**)

La S.p.A. E. WEBER non risponde di anomalie di funzionamento dovute ad arbitrarie modifiche apportate alle regolazioni indicate nel presente Catalogo.

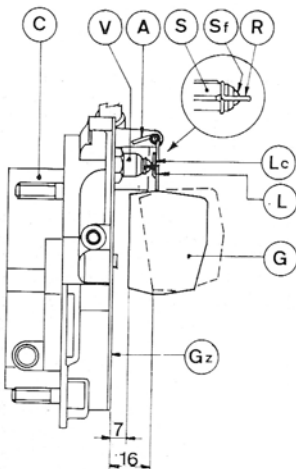
(**) NORME PER LA LIVELLATURA DEL GALLEGGIANTE

Per effettuare la livellatura del galleggiante è necessario attenersi alle seguenti norme di carattere generale:

- Accertarsi che la valvola a spillo (V) sia bene avvitata nel suo alloggiamento.
- Tenere il coperchio carburatore (C) in posizione verticale, in quanto il peso del galleggiante (G) farebbe abbassare la sfera mobile (Sf) montata sullo spillo (S).
- Con coperchio carburatore (C) verticale e linguetta (Lc) del galleggiante a leggero contatto con la sfera (Sf) dello spillo (S), il galleggiante (G) deve distare mm. 7 dal piano del coperchio con guarnizione (Gz) montata e bene aderente al piano stesso. (Calibro Weber N. 88839.00.0316).
- A livellatura effettuata controllare che la corsa del galleggiante (G) sia di mm. 9, modificando eventualmente la posizione dell'appendice (A). Controllare che il gancio di richiamo (R) dello spillo (S) ne permetta il libero movimento.
- Qualora il galleggiante (G) non fosse giustamente impostato, modificare la posizione delle linguette (L) del galleggiante stesso fino a raggiungere la quota richiesta, avendo cura che la linguetta (Lc) di contatto, sia perpendicolare allo spillo (S) e che non presenti, sul piano di contatto, intaccature che possano influire sul libero scorrimento dello spillo.
- Controllare che il galleggiante (G) possa ruotare liberamente attorno al suo fulcro.

AVVERTENZE

Qualora sia necessario sostituire la valvola (V), assicurarsi che la nuova valvola venga bene avvitata nel suo alloggiamento, interponendo una nuova guarnizione di tenuta e ripetendo le operazioni di livellatura.



Soc. p. Az. EDOARDO WEBER - Fabbrica Italiana Carburatori

Sede Legale in Milano - Stabilimento: 40134-BOLOGNA - Via Timavo 33 - Tel. 41.79.95 (ITALIA) - TELEX: 51119 WEBER BO